

EVVA
access to security



Akura 44

A new dimension of flexibility



Akura 44. A new dimension of flexibility

Akura 44 è il sistema di chiavi reversibili flessibile, appositamente pensato e sviluppato per l'edilizia residenziale. Particolare attenzione è stata posta sul fatto che i molteplici requisiti di sicurezza di un progetto di edilizia residenziale debbano poter essere soddisfatti in modo flessibile e con un unico sistema di chiusura. È quindi possibile, ad esempio, variare il livello di sicurezza all'interno di un impianto tramite la protezione opzionale contro le copie non autorizzate.



Ecco i vantaggi di Akura 44 in un solo colpo d'occhio

- › Protezione opzionale contro le copie non autorizzate
 - › Vasta gamma di cilindri
 - › Struttura ottimale del sistema di chiusura
 - › Tutelato da brevetto fino al 2037
-

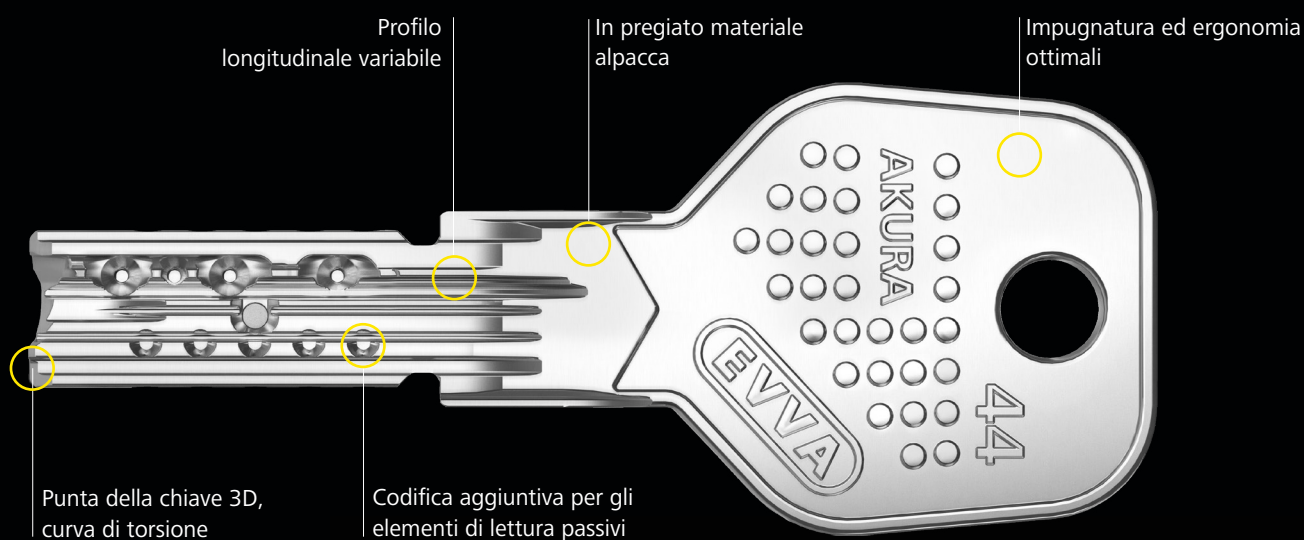
Concepito in particolare per l'edilizia residenziale

Quali sono le caratteristiche principali di un sistema per l'edilizia residenziale? Sicurezza, flessibilità, prezzi competitivi e sicurezza dell'investimento. Akura 44 si distingue in tutti questi ambiti. La competenza di EVVA acquisita in oltre 100 di esperienza nel settore dei sistemi meccanici ha portato allo sviluppo di Akura 44



Akura 44. Un sistema, tanti dettagli

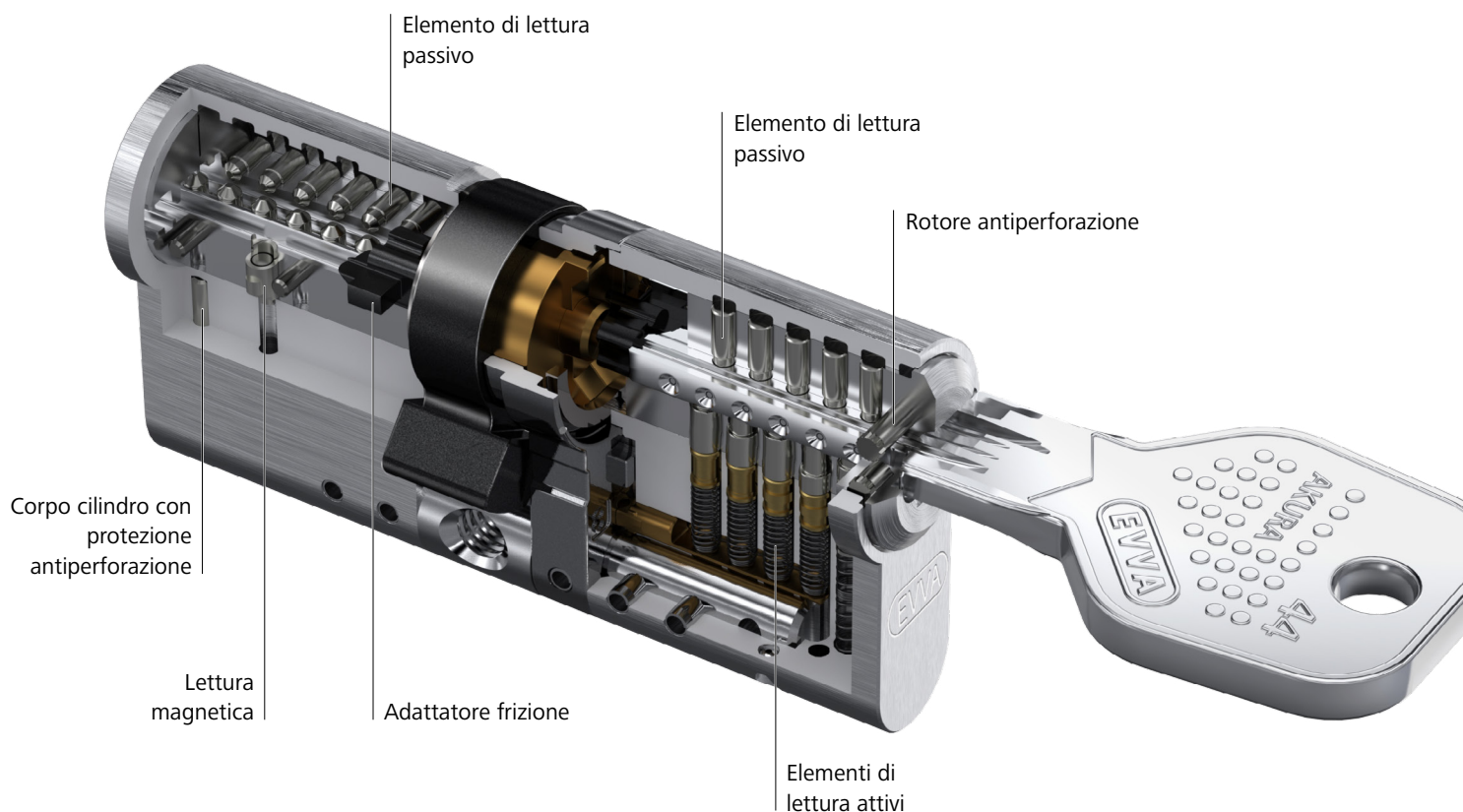
La richiesta di autorizzazione per i cilindri Akura 44 viene eseguita su più livelli contemporaneamente, utilizzando una combinazione di un profilo longitudinale variabile, 6 elementi di lettura attivi e fino a 10 elementi passivi, che estendono così anche le capacità di elaborazione. In caso di necessità, una protezione magnetica opzionale contro copie non autorizzate protegge i punti di accesso sensibili e rende difficile la duplicazione delle chiavi e la manipolazione del cilindro.



Estremamente pratici

Come optional, le impugnature delle chiavi Akura 44 sono disponibili in vari colori. I vari colori infatti facilitano la differenziazione e l'assegnazione dell'elemento di identificazione tra i singoli gruppi di utenti.





Protezione completa

Duplicazioni chiavi, riordino di cilindri ed estensioni dei piani di chiusura possono essere richiesti unicamente presso gli EVVA-Partner autorizzati esibendo un documento di legittimazione obbligatorio, ovvero la card di sicurezza EVVA.

Le funzioni di sicurezza

Il cilindro Akura 44 offre una protezione antiperforazione, antiestrazione, antipicking e antisondaggio, proteggendo in questo modo gli ingressi da tentativi di apertura illegali.

Le **certificazioni internazionali** permettono l'impiego in tutto il mondo.



* In preparazione

Akura 44. Uno per tutti

Uno per tutti: grazie all'ampia gamma disponibile, questo è possibile! Con un solo elemento di identificazione gli inquilini aprono la porta d'ingresso, la cassetta delle lettere, il locale rifiuti, il garage e naturalmente anche la propria abitazione. Gli amministratori di condominio riducono i costi ed i residenti utilizzano un solo mazzo di chiavi piccolo e leggero.

Il cilindro giusto per ogni situazione porta

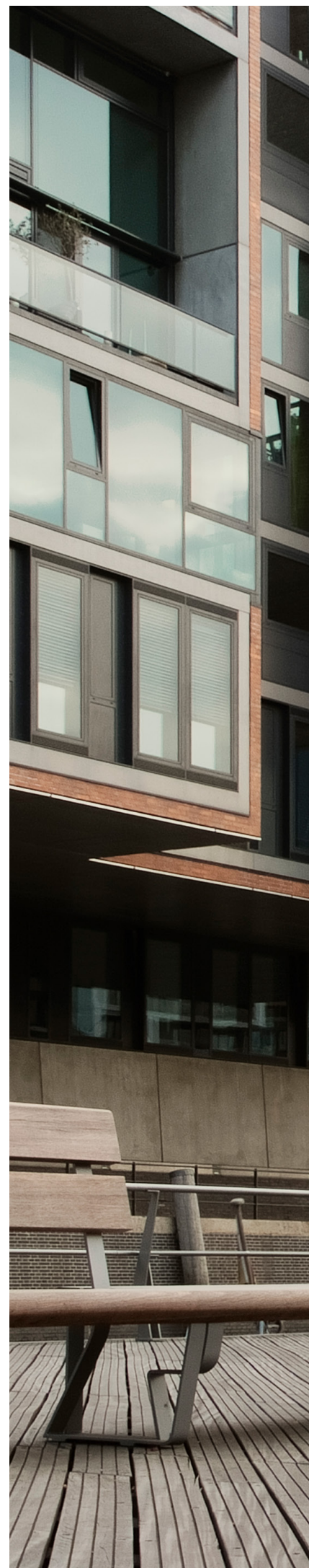


27/35



L'eroe dell'edilizia residenziale: il cilindro corto

Il sistema Akura 44 dispone anche di un cilindro corto della lunghezza minima di 27 mm per il lato esterno porta. Questo consente di risparmiare sui costi in particolare nell'edilizia residenziale. Non essendoci infatti alcuna sporgenza del cilindro, non è necessario l'uso di placche di elevato spessore. Il cilindro corto Akura 44 ha, all'interno del proprio rotore, 6 perni che assicurano la sicurezza affidabile di EVVA.





Grande versatilità: il cilindro a leva

Sia che si tratti di cassette delle lettere, bacheche o quadri di distribuzione, i cilindri a leva sono particolarmente versatili nell'edilizia residenziale e possono essere facilmente integrati nel sistema di chiusura.



Affidabile e sicuro: il lucchetto

Per una protezione antiperforazione, Akura 44 dispone anche di lucchetti con perni in acciaio temprato. Questo consente di proteggere in modo affidabile veramente tutto, anche la cantina.



Ulteriori sicurezza: il cilindro esterno

I dispositivi di sicurezza aggiuntivi sulle porte rendono davvero difficile la vita ai malintenzionati. Nella gamma di cilindri Akura 44 sono disponibili anche i cilindri esterni.

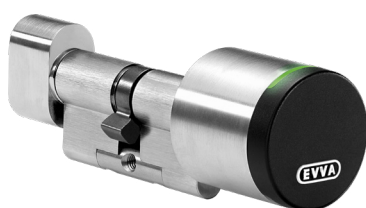


Smart living: il mezzo cilindro

I dispositivi ad azionamento elettrico, come gli oscuranti o le tapparelle per i locali al piano terra, vengono azionati con una semplice rotazione dell'interruttore a chiave.

Akura 44. In combinazione con l'elettronica

Akura 44 può essere perfettamente combinato con i sistemi elettronici EVVA presenti all'interno di un complesso residenziale. I sistemi elettronici rappresentano la soluzione ideale per tutti i punti dove la registrazione e una limitazione temporale degli accessi sono particolarmente importanti. Con un solo elemento di identificazione, la chiave Combi, è possibile aprire sia i componenti di accesso elettronici che quelli meccanici.



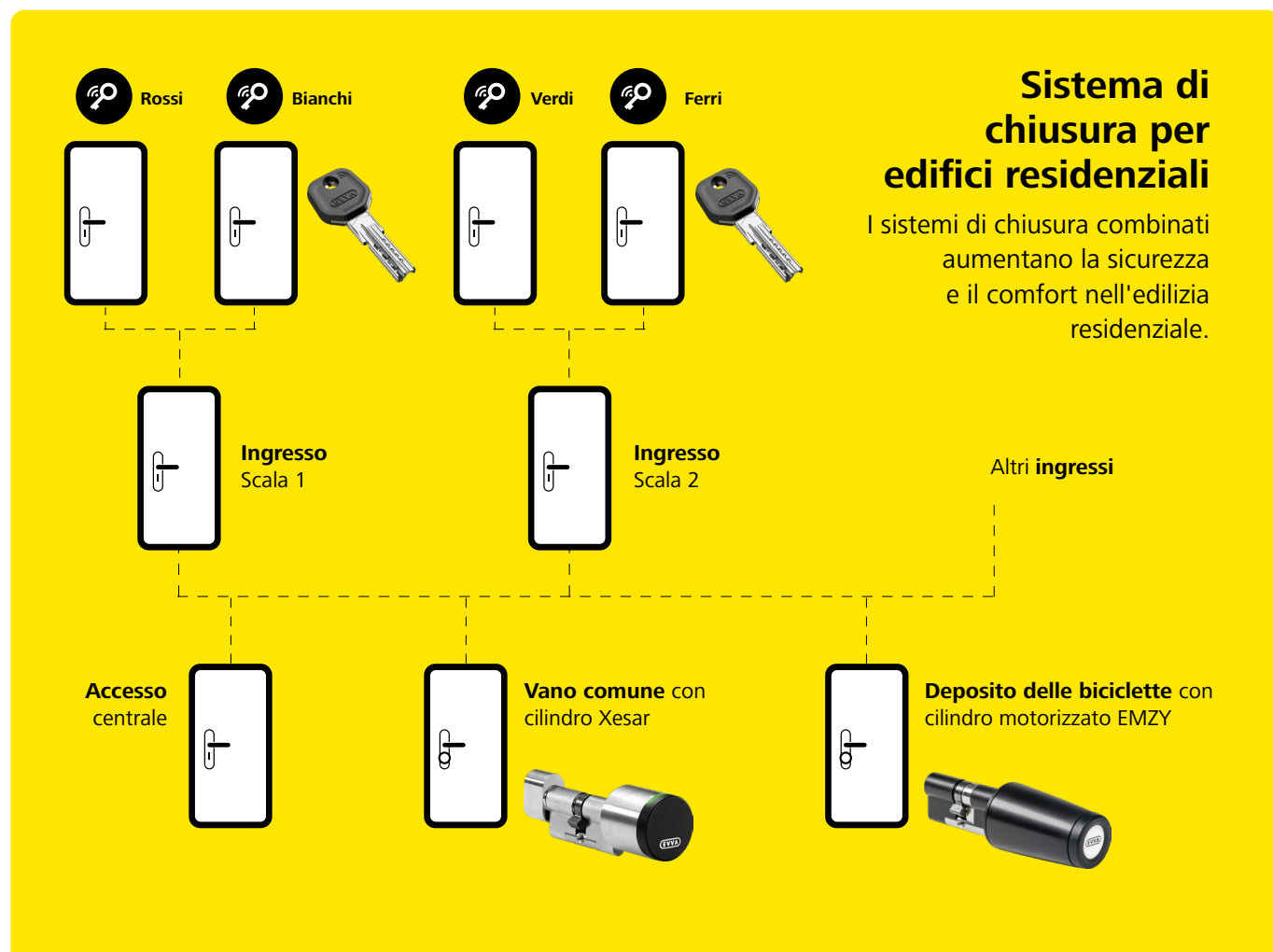
Cilindro Xesar per locali comuni



Chiave Combi per tutti i locali



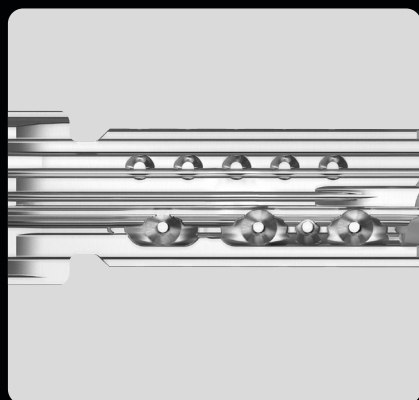
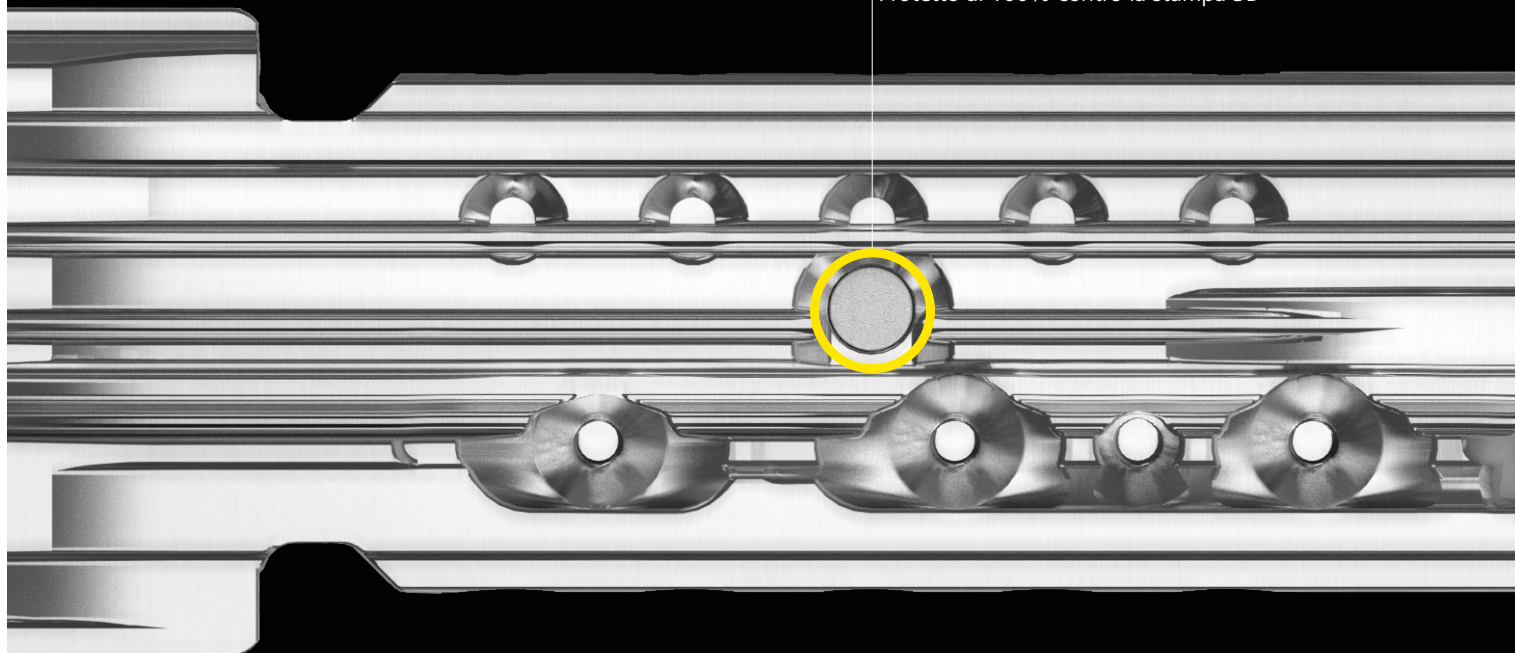
Cilindro motorizzato EMZY per i depositi delle biciclette



Akura 44. Opzione per una maggiore sicurezza

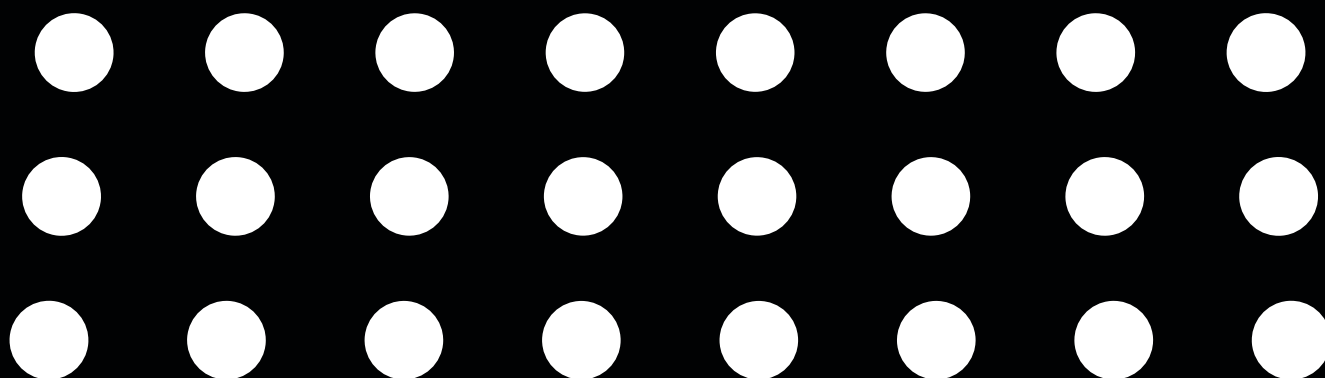
Non sarebbe estremamente pratico e conveniente poter variare il livello di sicurezza all'interno di un impianto? Non tutte le porte infatti hanno bisogno della massima sicurezza. La piastrina magnetica opzionale sull'elemento di identificazione Akura 44 infatti protegge contro la stampa 3D e il cilindro è a prova di effrazione.

Con piastrina magnetica
Protetto al 100% contro la stampa 3D



Akura 44 con e senza tecnologia magnetica

Per le porte esterne maggiormente esposte al rischio di effrazione, è consigliata la scelta di una sicurezza magnetica. La maggior parte delle porte interne invece non richiede elevati requisiti di protezione. In questi casi Akura 44 è disponibile senza piastrina e senza lettura magnetica.



Servizio clienti EVVA esclusivo

Sin dal 1919, i servizi EVVA sono orientati alle necessità del cliente. Il risultato sono prodotti orientati al mercato ed il miglior servizio di assistenza e consulenza per clienti e Partner. Il know-how nel settore dei sistemi di chiusura aumenta il comfort degli utenti e rappresenta un vantaggio economico per gli operatori.



Sistemi di chiusura da un professionista del settore

Un sistema di chiusura definisce chi accede, dove e quando. EVVA mette a disposizione la sua esperienza per la pianificazione dei sistemi di chiusura, offrendo nel contempo sistemi di accesso dalle altissime prestazioni in tema di sicurezza ed affidabilità in grado di realizzare anche le più complesse strutture gerarchiche di autorizzazioni.



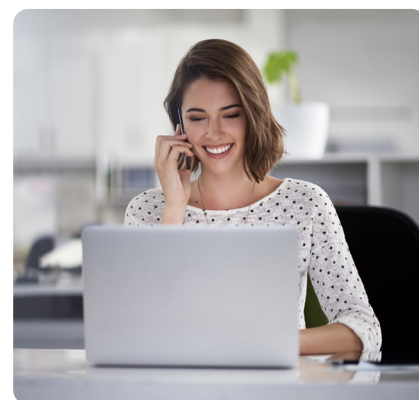
Il portale EVVA-Partner

Nel nostro Portale dedicato agli EVVA-Partner troverete tutto il supporto necessario alla vostra attività quotidiana: listini prezzi, cataloghi, schede tecniche e la possibilità di iscriversi ai corsi di formazione e/o aggiornamento dedicati esclusivamente ai nostri Partner.



Meccanica ed elettronica

EVVA è uno dei pochi produttori che sviluppa e produce elettronica e meccanica nella propria sede centrale a Vienna, adattando i sistemi di chiusura in tutto il mondo in base alle esigenze dei clienti.



Migliore consulenza

EVVA è il vostro Partner fidato. Si può contare su EVVA in qualsiasi momento sia per informazioni di tipo tecnico su prodotti EVVA che per richieste relative alla pianificazione di un progetto.

Innovazione "made in Austria"

Affidatevi ad un'azienda a conduzione familiare che da oltre 100 anni ricerca, sviluppa e produce soluzioni di sistemi e lavora in partnership con voi all'insegna della massima collaborazione e correttezza. EVVA: leader a livello europeo nei sistemi di accesso meccanici ed elettronici!

www.evva.com